



MÜHENDİSLİK
— ENDÜSTRİYEL —
MEKANİK VE ÇELİK

www.tbmekanik.com.tr

HAKKIMIZDA

TB MÜHENDİSLİK kurulduğu günden bu yana kalite, güvenilirlik, dürüstlük, müşterilerine ve hizmet değerlerine bağlılık ve şeffaflık ilkelerinin başarının anahtarı olduğuna inanmakta ve buna bağlı olarak hizmet vermektedir.

Çalışanlarına, ekipmana yatırım yaparak, emin adımlarla büyümeye devam etmektedir. Firmamız kaliteli hizmeti, iş güvenliğini ve çevreye saygıyı ilke edinmiştir.

Firmamız artan tecrübesi ile imalat ve montaj sanayi projelerinde çalışmaya devam etmektedir. Vizyonumuz Stratejik olarak seçilmiş sektörlerde karlı ve sürdürülebilir büyümeyi sağlayan, saygın ve etik değerlerine bağlı, uluslararası düzeyde rekabet edebilen bir yatırım şirketi olmaktadır.

Faaliyet gösterdiği sektörlerde, uluslararası kalite standartlarında hizmetleri ile müşteri odaklılığını daima üst seviyede tutarak; saygın, güvenilir ve tercih edilen marka olma özelliğini arttırarak sürdürmeyi amaçlamaktadır.

Ticaret ve sanayi alanlarında Türkiye genelinde ve yurt dışında hizmet vermektedir. Firmamızın kurulduğu günden bugüne gelişen teknoloji ve piyasa koşullarını yakından izleyerek kaliteli ürün ve hizmeti ekonomik fiyatlarla müşterilerine sunmaktadır. Sektörde hizmet ağını genişletmekte yurt içi ve yurt dışındaki müşterilerinin taleplerini sorunsuz ve hızlı bir şekilde karşılamaktadır.

Saygılarımızla...

KALİTE POLİTİKAMIZ

Misyonumuz

Uluslararası alanda hizmet veren firmamız çalışmalarında sadece ürünleri pazarlamayı değil aynı zamanda çözümün bir parçası olmayı ve müşterilerinin memnuniyetine en üst düzeyde sağlamayı ilke edinmiştir

Vizyonumuz

Nitelikli güvenli ve ekonomik ürün ilkesinden asla vazgeçmeden etik değerlerden ödün vermeyerek müşterilerimizi kaliteli hizmet vermeye devam edeceğiz.

ÇELİK KONSTRÜKSİYON



Hafif olması nedeniyle daha az deprem yüklerine maruz kalır, sağlamdır.

İmalat ve montajda işçilik ve zamandan tasarruf sağlar. Farklı konstrüksiyon sistemleri uygulanabilir, hızlıdır.

Defalarca sökülüp tekrar monte edilebilir, uzun ömürlüdür, çelik %100 geri dönüştürülebilir ve bu işlem kaç kez yapılırsa yapılsın, özelliğini kaybetmez, çevreye zarar vermez.

İş sağlığı, iş güvenliği, çevre ve kalite beklentilerimizi karşılayacak teknolojiyi kullanırız.

Çevresel etkileri dikkate alarak kirlilik ve sağlık riski taşımayan hammadde kaynaklarından yararlanırız.

Küresel kaynakları etkin kullanmayı amaçlarız.

Doğabilecek tehlikelere karşı her zaman hazırlıklı oluruz.

Müşterilerimizin mevcut ve gelecekteki beklentilerini en üst düzeyde karşılayacak, çevreyle uyumlu ürünler tasarlar, üretir ve sunarız..

MEKANİK VE ENDÜSTRİYEL SİSTEMLER



- Buhar Tesisatı
- Kızgın Su Tesisatı
- Kızgın Yağ Tesisatı
- Fabrika Proses Hatları
- Su Teknolojisi - Arıtma Sistemleri
- Basıncılı Hava Tesisatları
- Yangın Söndürme Sistemleri
- Otomatik Kontrol Sistemleri
- Isı Geri Kazanım Sistemleri
- Radyant Isıtma Sistemleri
- Evaporatif Soğutma Sistemleri
- Proses Soğutma Sistemleri
- Isı İzolasyon Sistemleri
- Havalandırma Sistemleri
- Endüstriyel Havalandırma Sistemleri
- Endüstriyel Klima Sistemleri
- Endüstriyel Duman, Toz Emiş ve Filtreleme Sistemleri
- Serpantin ve Eşanjör İmalatı



ENDÜSTRİYEL BORULAMA ve HAVALANDIRMA



Borulama Mühendisliği

Borulama mühendisliğinde, projeleri öngörülen zaman diliminde tamamlama konusunda kanıtlanmış bir geçmişe sahibiz ve muazzam maliyet avantajları sunuyoruz. Bu nedenle, ihtiyacınız ister boru makarası tasarımı, ister proses boru tasarımı veya karmaşık bir proses tesisi geliştirmek olsun, projenizi başarıya ulaştırmak için eşsiz bir pratik ve teknik zeka sağlıyoruz.

Havalandırma Sistemleri

Fabrika havalandırma, endüstriyel tesislerin iç hava kalitesini ve çalışma koşullarını iyileştirmek amacıyla kullanılan kritik bir sistemdir. Bu sistem, işçilerin sağlığını ve konforunu korurken, üretkenliği artırır ve çeşitli endüstriyel süreçlerin verimli bir şekilde çalışmasını sağlar. Fabrika havalandırması, birçok farklı bileşen ve tasarım faktörü içerir ve doğru bir şekilde planlandığında, tesisin sürdürülebilirliği ve işletme maliyetlerini düşürebilir.



YANGIN SİSTEMLERİ

Herhangi bir yerde herhangi bir nedenle küçük veya büyük ölçekli yangınları söndürmek için yangın söndürme tesisatı yapılır.

Bu araçlarla yangınlar felaket boyutuna gelmeden söndürülecek, olası can ve mal kayıplarının önüne geçilmeye çalışılıyor. Küçük çaplı yangınlarda yangınların tam olarak söndürülmesini sağlayan yangın söndürme tesisatı, çok büyük ve şiddetli yangınlarda itfaiyecilerin gelmesine kadar olan süreci yönetir. Bu sayede yangının daha geniş bir alana yayılması ve daha da gelişmesi önlenecek ve yangının sönmesine çok ciddi katkı sağlanacaktır.



Yangın algılama ve Yangın alarm sistemleri yangın durumunda duman dedektörleri, ısı dedektörleri veya alev dedektörleri ile erken uyarı sağlayarak yangının kontrol edilemez hale gelmeden farkedilmesini sağlar. yangın algılama sisteminin kurulacağı yapı yada alana göre farklı dedektör tipleri seçilmektedir. Örneğin fabrikalarda, çok katlı binalarda ve açık alanlarda farklı tipte algılama sensörleri seçilir.

MAKİNA EKİPMAN İMALAT VE MONTAJ

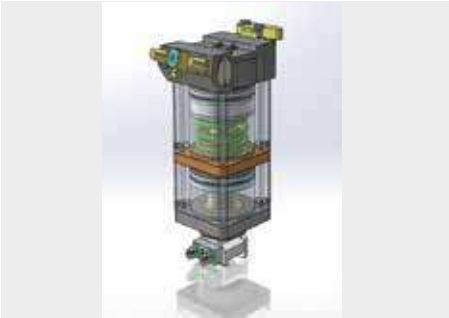


PROSES TANKI İMALAT VE MONTAJ



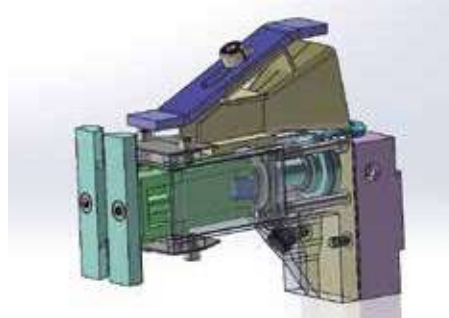
PROJE TASARIM

Müşterilerimizin teknolojik yatırımlarla çalışma ortamlarını daha iyi bir konuma getiriyoruz.



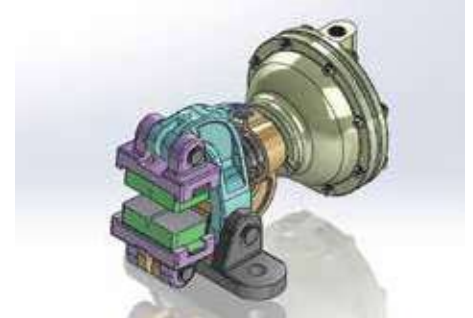
Piston

Çelik hasır üretiminde kullanılan yüksek hızlı piston.



Tutucu

Yüksek performanslı, pnömatik sistem, Çelik hasır çubuklarını yakalama ve hareket ettirme fonksiyonuna sahip, yüksek verimlilik.



Fren balata sistemi

Yüksek hızlarda dönen tamburları durduran pnömatik balata sistemi.



Teleskopik bant

Üç bölümlü geri çekme konveyörü, liman, iskele, istasyon, havaalanı, depo, maden, posta ve telekomünikasyon, elektrikli ev aletleri, hafif sanayi, gıda, tütün ve diğer endüstrilerde yaygın olarak kullanılmaktadır.

REFERANSLARIMIZ



ankutsan

KIVANÇ İCİTAŞ inşaat



RÖNESANS HOLDİNG



Hızlı,
Güvenilir
Çözümler...

SERTİFİKA ve BELGELERİMİZ



MÜHENDİSLİK
— ENDÜSTRİYEL —
MEKANİK VE ÇELİK

Acidere Mah. 6686 Sk. No:1/1

Sarıçam/ADANA

0 506 288 29 62

info@tbmekanik.com.tr

www.tbmekanik.com.tr

